



125  
лет НГТУ им. Р.Е. Алексеева



ПИШ НГТУ

**приоритет2030<sup>+</sup>**  
лидерами становятся



Всероссийский форум по графическим  
информационным технологиям и системам

**КОГРАФ-2023**

# ИТОГИ ФОРУМА

Нижний Новгород  
2023 год

В НГТУ имени Р.Е. Алексеева уже в 33-й раз прошел Всероссийский форум с международным участием по графическим информационным технологиям и системам «КОГРАФ-2023».

Форум является ключевой площадкой обмена опытом по подготовке молодых кадров для ведущих промышленных предприятий и IT-компаний Нижегородского региона и создания кадрового резерва IT-специалистов России.

В этом году свыше 200 российских и иностранных студентов из девяти регионов России и Республики Беларусь приняли участие в профильных студенческих олимпиадах и секционных заседаниях. Мероприятие, которое прошло при поддержке Министерства информационных технологий и связи Нижегородской области, стало одним из знаковых в повестке Нижегородского политеха.





«Сегодня Нижегородская область является одним из лидеров в IT-сфере. Так, по итогам 2022 года Нижегородская область заняла третье место в рейтинге регионов России по уровню развития индустрии разработки программного обеспечения, уступив только Москве и Санкт-Петербургу. Ключевую роль в развитии IT-отрасли играет система подготовки кадров.

Сейчас в России реализуется национальный проект «Цифровая экономика», в рамках которого действует инициатива «Кадры для цифровой экономики», и именно вузы — основной источник кадрового резерва. Такие форумы — отличная возможность завязать новые контакты и связи для молодых специалистов».

**Александр Синелобов,**  
министр информационных технологий и связи  
Нижегородской области



«Мы проводим наш форум начиная с 1991 года. Это одно из старейших мероприятий вуза, которое имеет глубокие традиции. Ежегодно меняется география участников форума, увеличивается их число. Неизменным остается одно: высокий уровень подготовки кадров для экономики нашей страны.

Кадры, которые мы готовим, уникальные. Они нужны для всех отраслей промышленности — от машиностроения для атомной энергетики до космической отрасли. А форум позволяет увидеть тех самых ребят, которые в будущем станут лидерами в IT, еще на этапе студенчества, поддержать их и помочь в реализации образовательной траектории».

**Сергей Дмитриев,**  
ректор НГТУ им. Р.Е. Алексеева



## География КОГРАФ



## Последние в Союзе - первые в России!



**8 апреля**



9-я городская олимпиада  
учащихся школ и ссузов

**17 -19 апреля**



31-я Всероссийская  
олимпиада студентов  
вузов по графическим  
информационным  
технологиям

**17 -19 апреля**



33-я Всероссийская  
молодежная  
научно-практическая  
конференция  
по графическим  
информационным  
технологиям и системам

**20 апреля**



14-й Круглый стол ЦНИТ НАПП  
по вопросам развития  
ИТ-сферы предприятий  
Нижегородского региона,  
подготовки и переподготовки  
ИТ-кадров

**20 апреля**



**Награждение**



# ОЧНЫЙ ЭТАП

## Направление «Моделирование в Blender, 3dsMax» (8-9 класс)

**1 МЕСТО**

**ПЕШКОВ**

Илья

Владиславович

МБОУ «Школа № 173  
имени героя Советского  
Союза Д. А. Аристархова»,  
г. Н.Новгород



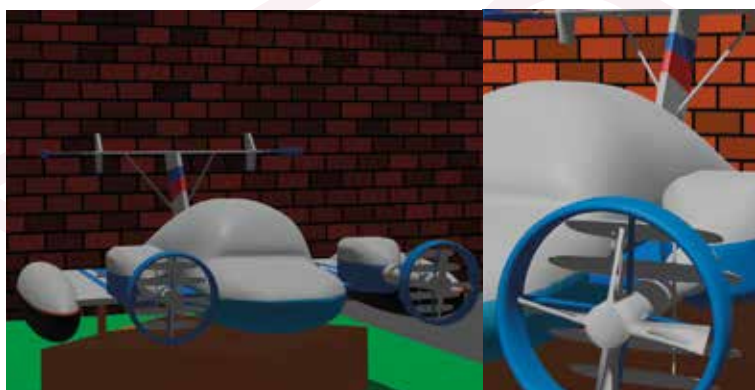
**3 МЕСТО**

**ГЛОТОВ**

Максим

Сергеевич

МБОУ Школа №63  
с УИОП, г. Н.Новгород



# Направление «Моделирование в Blender, 3dsMax» (10-11 класс)

**2** МЕСТО

**ЩАНКИН**

Дмитрий  
Александрович

МАОУ СШ №1,  
г. Бор

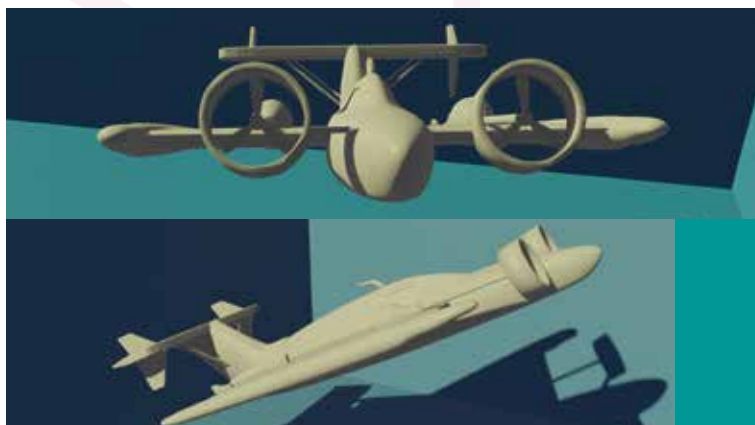


**3** МЕСТО

**ХРЯЦЕВ**

Роман  
Сергеевич

МАОУ Лицей №38,  
г. Н.Новгород





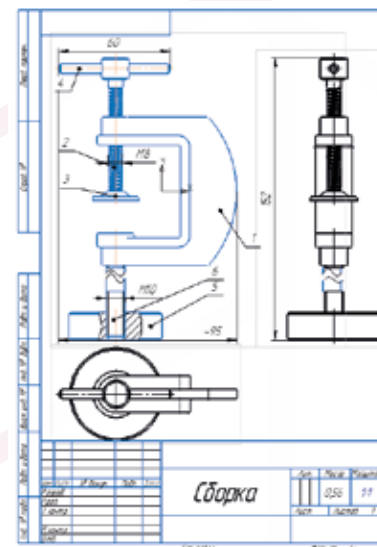
# Направление «Инженерное 3D моделирование КОМПАС» (8-9 классы)

**3** МЕСТО

**КОЗУЛИН**

Дмитрий  
Юрьевич

МБОУ Школа №33  
с УИОП, г. Н.Новгород



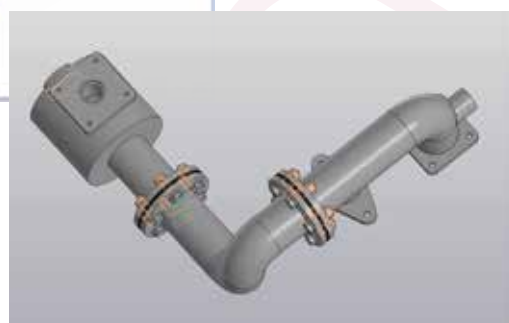
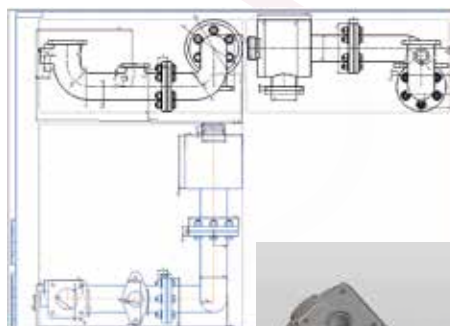
# Направление «Инженерное 3D моделирование КОМПАС» (10-11 классы)

**1** МЕСТО

**ТУЛУМБАСОВ**

Максим  
Александрович

МАОУ Школа №45,  
г. Н.Новгород

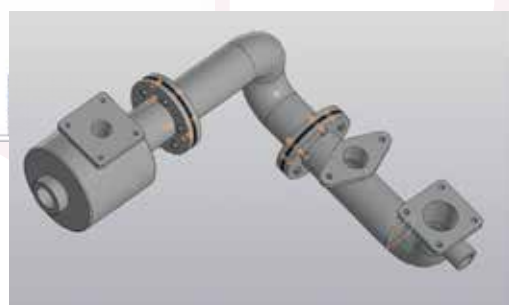
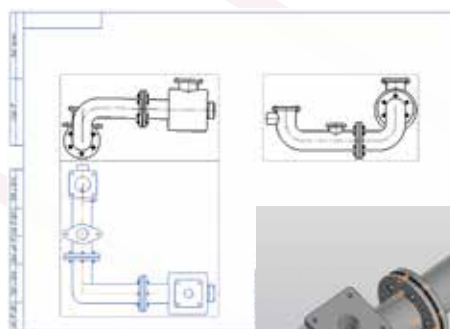


**2** МЕСТО

**ДМИТРИЕВ**

Николай  
Дмитриевич

МАОУ СШ №9, г. Павлово



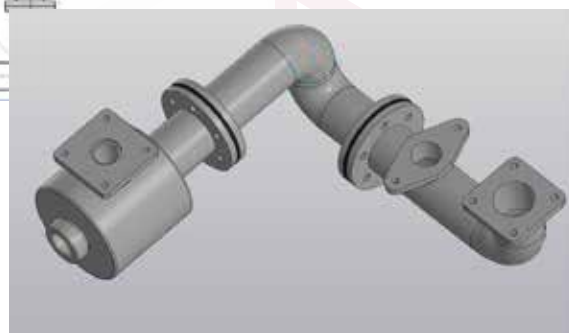
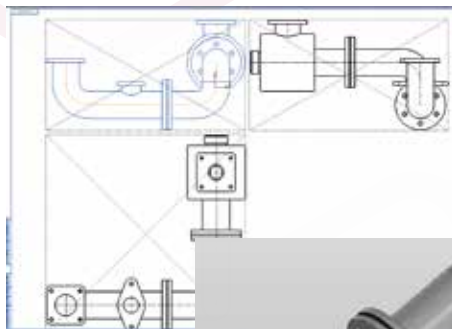
**3** МЕСТО

**ДУДИНА**

Дарья

Александровна

МАОУ Лицей №82,  
г. Н.Новгород



**Направление «Инженерное 3D моделирование  
в Autodesk Inventor, AutoCAD (10-11 классы)»**

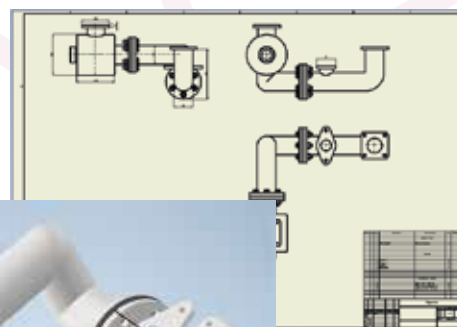
**2** МЕСТО

**РЫЖИКОВ**

Илья

Александрович

МАОУ СШ №9, г. Павлово



**3** МЕСТО

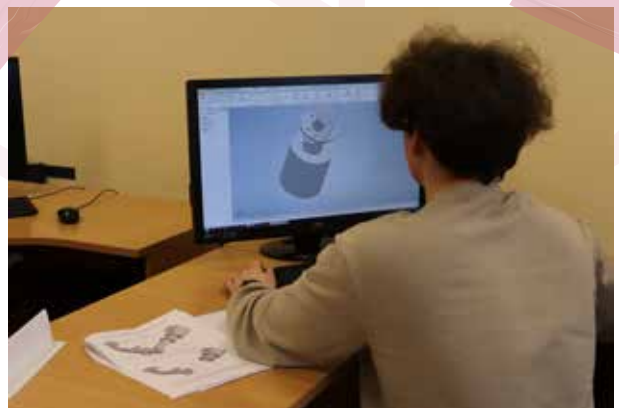
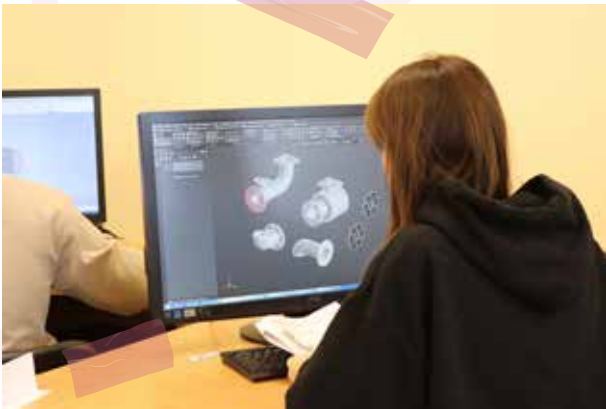
**БОГОМОЛОВ**

Андрей

Иванович

МАОУ СШ №9, г. Павлово





# ЗАОЧНЫЙ ЭТАП

## Направление «Анимация в Blender»



**ГРАН-ПРИ**

**ПАЛАШ**

Даниил  
Сергеевич

НГТУ им. Р.Е. Алексеева,  
г. Н.Новгород

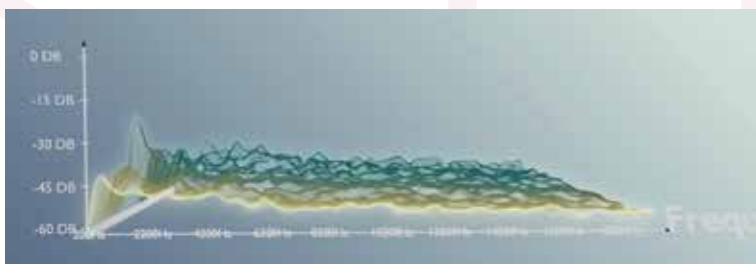


**МЕСТО**

**КАШКИРОВ**

Кирилл  
Сергеевич

НГТУ им. Р.Е. Алексеева,  
г. Н.Новгород



**2** МЕСТО

**ВИХРОВА**

Светлана  
Сергеевна

*НГТУ им. Р.Е. Алексеева,  
г. Н.Новгород*

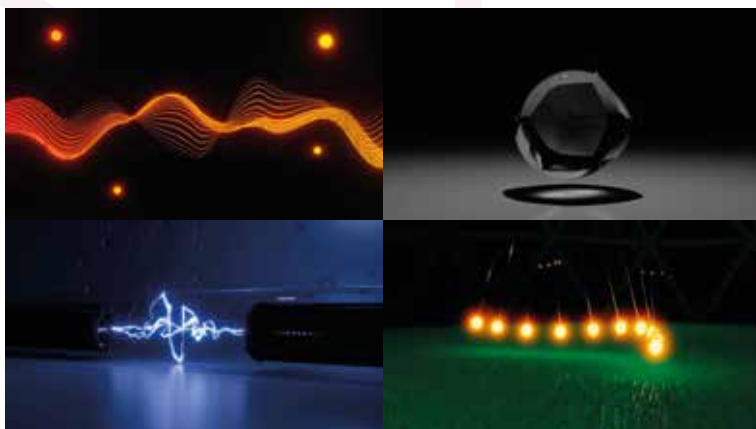


**2** МЕСТО

**ОТИНОВ**

Александр  
Андреевич

*НГИЭУ,  
г. Княгинино*



**3** МЕСТО

**КУБЫШЕВ**

Иван  
Алексеевич

*НГТУ им. Р.Е. Алексеева,  
г. Н.Новгород*



# Направление «Видеодизайн»



**ГРАН-ПРИ**

**ПАЛАШ**

Даниил  
Сергеевич

НГТУ им. Р.Е. Алексеева,  
г. Н.Новгород



**МЕСТО**

**ЛЕВАНДОВСКИЙ**

Ян

Владиславович

НГТУ им. Р.Е. Алексеева,  
г. Н.Новгород



**МЕСТО**

**СТОЛЯРОВ**

Олег

Максимович

НГТУ им. Р.Е. Алексеева,  
г. Н.Новгород



**3** МЕСТО

**ШАНИН**

Егор  
Дмитриевич

*НГТУ им. Р.Е. Алексеева,  
г. Нижний Новгород*



**Направление «Тестирование графического  
интерфейса пользователя»**

**1** МЕСТО

**ПЛATOVA**

Екатерина Романовна

*НГТУ им. Р.Е. Алексеева, г. Н.Новгород*

**2** МЕСТО

**СТЕПАНОВ**

Ярослав Дмитриевич

*НГТУ им. Р.Е. Алексеева, г. Н.Новгород*

**3** МЕСТО

**КУБЫШЕВ**

Иван Алексеевич

*НГТУ им. Р.Е. Алексеева, г. Н.Новгород*

**3** МЕСТО

**НЕПОМНЯЩАЯ**

Яна Денисовна

*НГТУ им. Р.Е. Алексеева, г. Н.Новгород*

# ОЧНЫЙ ЭТАП

## Направление «Виртуальное моделирование в Blender»



**МЕСТО**

**ПАЛАШ**

Даниил  
Сергеевич

*НГТУ им. Р.Е. Алексеева,  
г. Н.Новгород*



**СПЕЦПРИЗ**  
ЗА ОРИГИНАЛЬНОСТЬ

**КРАСНОВ**

Артем  
Юрьевич

*БНТУ,  
г. МИНСК*



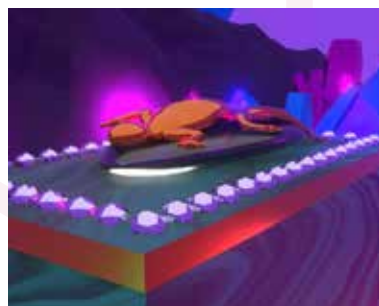
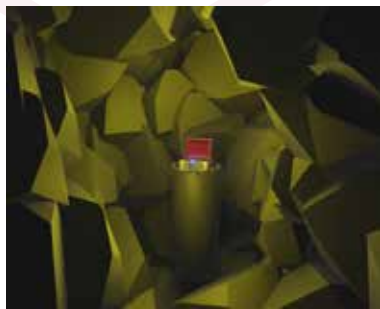


## 2 МЕСТО

### КУЛАЛАЕВА

Мария  
Игоревна

*ВятГУ,  
г. Киров*

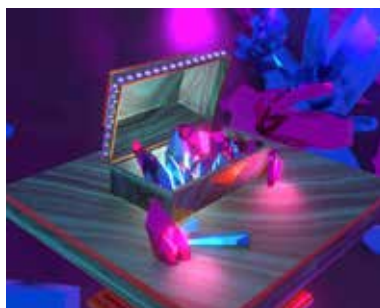


## 3 МЕСТО

### НЕСТЕРОВА

Наталья  
Николаевна

*ВятГУ,  
г. Киров*



## 3 МЕСТО

### КИСЛЯЕВ

Сергей  
Владимирович

*НГТУ им. Р.Е. Алексеева,  
г. Н.Новгород*



# Направление «Полиграфический дизайн в Affinity Designer, Affinity Photo»

**1 МЕСТО**

**РУКАВИШНИКОВА**

Арина  
Сергеевна

НГТУ им. Р.Е. Алексеева,  
г. Н.Новгород



**2 МЕСТО**

**ЛАДИН**

АНТОН  
ПАВЛОВИЧ

НГТУ им. Р.Е. Алексеева,  
г. Н.Новгород

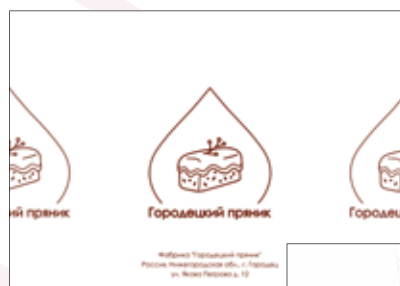


**3 МЕСТО**

**ЛОБОВА**

ДАРЬЯ  
СЕРГЕВНА

НГТУ им. Р.Е. Алексеева,  
г. Н.Новгород



# Направление «Web-технологии»



**МЕСТО**

**ВАЙНБАУМ**

Денис Алексеевич

*НГТУ им. Р.Е. Алексеева, г. Н.Новгород*



**МЕСТО**

**ПЛЮСНИН**

Евгений Павлович

*НГТУ им. Р.Е. Алексеева, г. Н.Новгород*



**МЕСТО**

**МЕЛЬНИКОВ**

Роман Васильевич

*НГТУ им. Р.Е. Алексеева, г. Н.Новгород*



# Направление «Геометрическое моделирование в КОМПАС 3D» (начинающий уровень)



**МЕСТО**

**БЕСПАЛОВ**

Роман Евгеньевич

*НГТУ им. Р.Е. Алексеева, г. Н.Новгород*



**МЕСТО**

**РЯЗАНЦЕВ**

Олег Денисович

*БГТУ, г. Брянск*



**МЕСТО**

**УРВАНЦЕВ**

Герман Владимирович

*ЮЗГУ, г. Курск*



**МЕСТО**

**БЕЛОКУРОВ**

Евгений Сергеевич

*ВГУВТ, г. Н.Новгород*

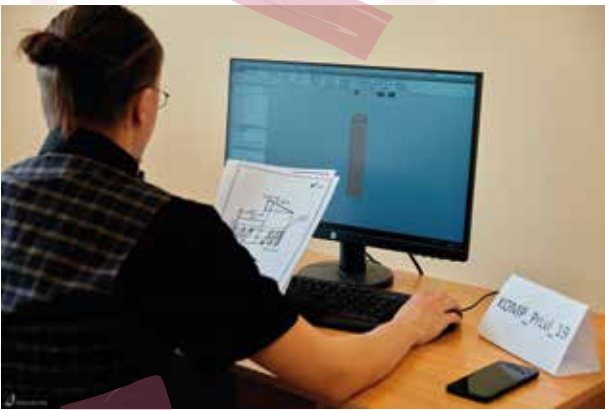
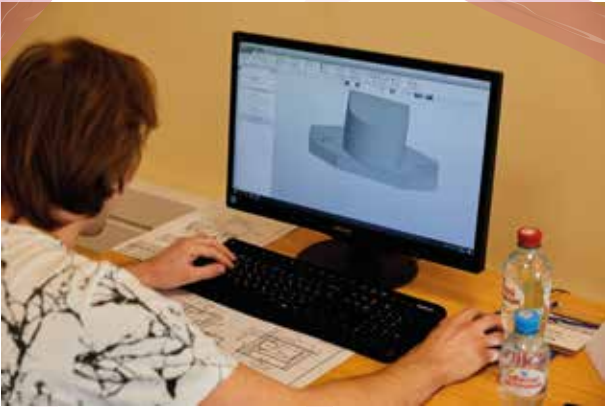


**МЕСТО**

**РИГОРЕВИЧ**

Роман Юрьевич

*БНТУ, г. Минск*



# Направление «Геометрическое моделирование в КОМПАС 3D» (продвинутый уровень)

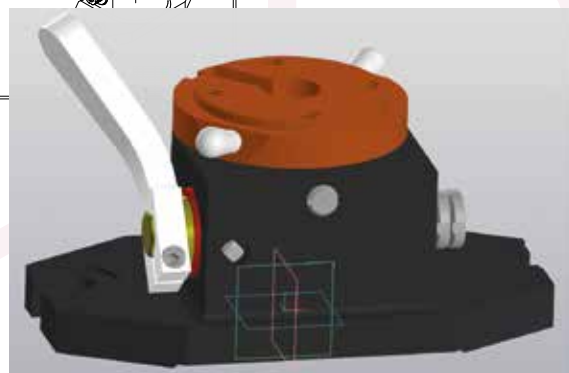
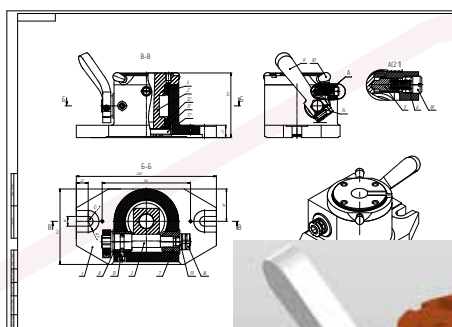
**1** МЕСТО

**ХАРЛАМОВ**

Юрий

Андреевич

МГТУ им. Баумана,  
г. Москва



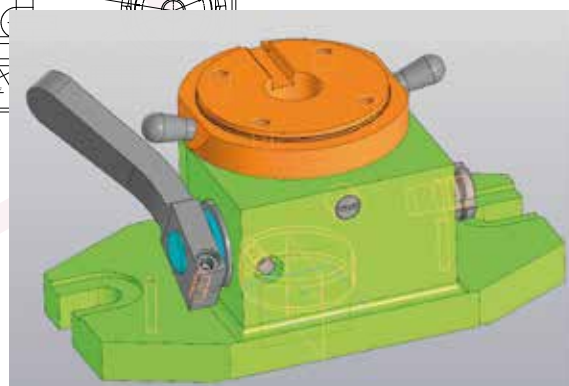
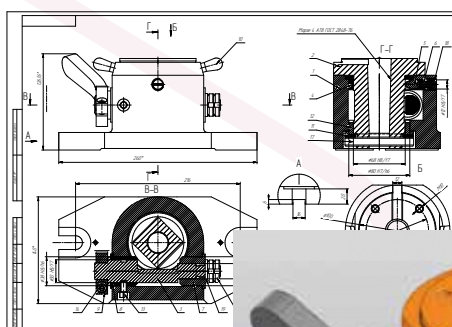
**2** МЕСТО

**ПАНДУРОВ**

Михаил

Алексеевич

МГТУ им. Баумана,  
г. Москва



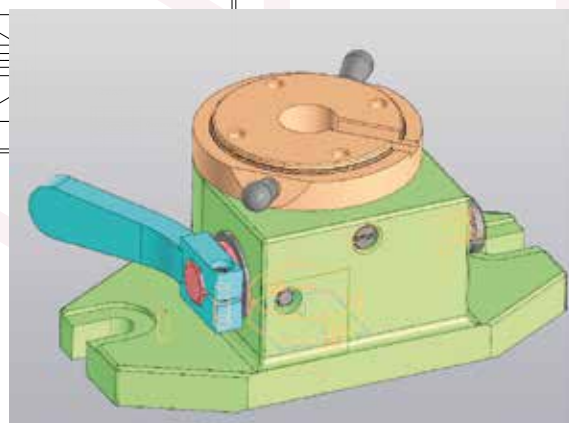
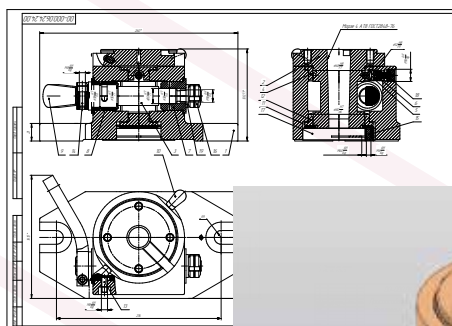
**2** МЕСТО

**ЯКИН**

Михаил

Вячеславович

ЮЗГУ,  
г. Курск

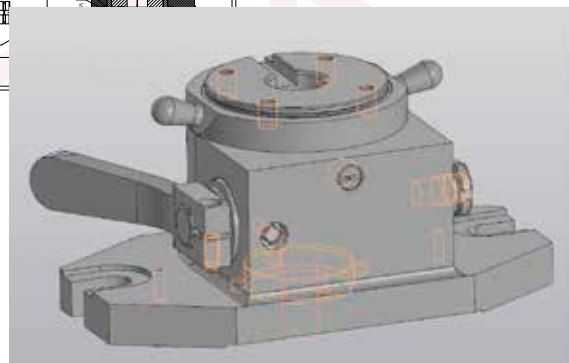
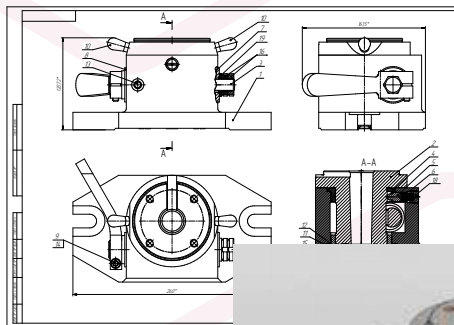


**3** МЕСТО

**МАМОНОВ**

Лев  
Сергеевич

БНТУ,  
г. МИНСК

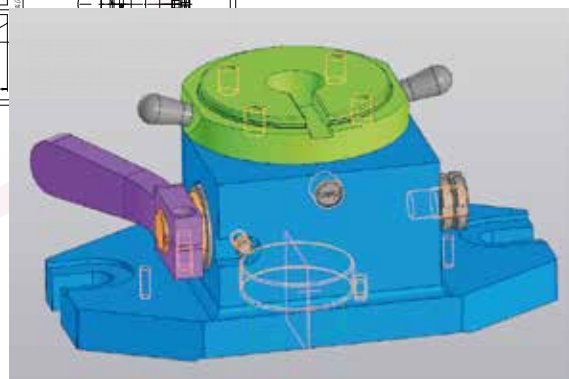
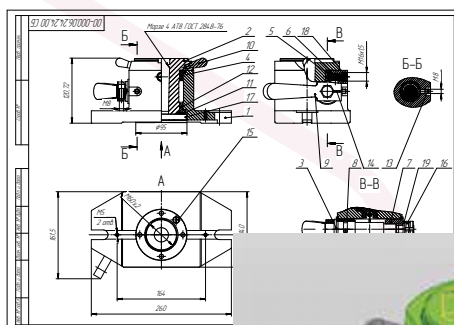


**3** МЕСТО

**САМОХВАЛОВ**

Андрей  
Александрович

ЮЗГУ,  
г. Курск



# Направление «Геометрическое моделирование в AutoCAD 3D» (начинающий уровень)



**МЕСТО**

**СИДЕЛЬНИКОВ**

Андрей Николаевич

*МГТУ им. Баумана, г. Москва*



**МЕСТО**

**АНИСИМОВ**

Никита Алексеевич

*НГТУ им. Р.Е. Алексеева, г. Н.Новгород*



**МЕСТО**

**ШАБАНОВА**

Ирина Станиславовна

*МГТУ им. Баумана, г. Москва*



**МЕСТО**

**ЛОПАТИН**

Иван Сергеевич

*ВГУВТ, г. Н.Новгород*





# Направление «Информационное моделирование зданий (BIM) в технологии Autodesk Revit»

**1** МЕСТО

**ЧЕБОТОВА**

Марина  
Сергеевна

*НГТУ им. Р.Е. Алексеева,  
г. Н.Новгород*



**2** МЕСТО

**РЫЖОВ**

Александр  
Евгеньевич

*НГТУ им. Р.Е. Алексеева,  
г. Н.Новгород*



**3** МЕСТО

**ГОРБУНОВА**

Елизавета  
Евгеньевна

*НГТУ им. Р.Е. Алексеева,  
г. Н.Новгород*



# 33-Я ВСЕРОССИЙСКАЯ МОЛОДЕЖНАЯ НАУЧНО-ПРАКТИЧЕСКАЯ КОНФЕРЕНЦИЯ ПО ГРАФИЧЕСКИМ ИНФОРМАЦИОННЫМ ТЕХНОЛОГИЯМ И СИСТЕМАМ

## Секция 1. «Графические информационные технологии и системы»



**МЕСТО**

### ТРЕХМЕРНОЕ МОДЕЛИРОВАНИЕ И ИССЛЕДОВАНИЕ КОЛЕСНОЙ ПАРЫ С РЕГУЛИРУЕМОЙ ШИРИНОЙ КОЛЕИ

Лев Сергеевич Мамонов,  
Андрей Анатольевич Дзёма  
*Белорусский национальный технический университет, г. Минск, Республика Беларусь*



**МЕСТО**

### ПЕРСПЕКТИВЫ ПРИМЕНЕНИЯ ТЕХНОЛОГИИ НАЗЕМНОГО ЛАЗЕРНОГО СКАНИРОВАНИЯ В СФЕРЕ ВМ-ПРОЕКТИРОВАНИЯ

Андрей Вадимович Павлов<sup>1</sup>,  
Николай Юрьевич Дудаков<sup>1</sup>,  
Екатерина Сергеевна Глумова<sup>2</sup>  
*1) ООО «Газпром проектирование», г. Нижний Новгород, Россия*  
*2) НГТУ им. Р.Е. Алексеева, г. Нижний Новгород, Россия*



**МЕСТО**

### АНАЛИЗ ВИЗУАЛЬНЫХ ОБРАЗОВ ДЛЯ РАЗРАБОТКИ ФИРМЕННОГО СТИЛЯ ПИШ НГТУ

Валентина Владимировна Прилепова  
*НГТУ им. Р.Е. Алексеева, г. Нижний Новгород, Россия*



**МЕСТО**

### ПРИМЕНЕНИЕ WEBGL В РЕКЛАМНО-ВЫСТАВОЧНОЙ ДЕЯТЕЛЬНОСТИ

Евгений Анреевич Курушин  
*НГТУ им. Р.Е. Алексеева, г. Нижний Новгород, Россия*



**МЕСТО**

### РАЗРАБОТКА РЕКОМЕНДАЦИЙ ПО ИСПОЛЬЗОВАНИЮ СВЕТООВОГО СКАНЕРА RANGEVISION SPECTRUM

Анна Евгеньевна Герасимова,  
Михаил Алексеевич Гарин,  
Сергей Владимирович Кисляев,  
Екатерина Сергеевна Глумова,  
Александр Дмитриевич Филинских  
*НГТУ им. Р.Е. Алексеева, г. Нижний Новгород, Россия*

## Секция 2. «Геометрическое моделирование. BIM-технологии»



**1 МЕСТО**

**ГЕОМЕТРИЧЕСКОЕ МОДЕЛИРОВАНИЕ  
ПРОСТРАНСТВЕННЫХ ОТРАЖЕНИЙ  
ОТ КРИВОЛИНЕЙНЫХ ЗЕРКАЛ  
С ИСПОЛЬЗОВАНИЕМ ПРОГРАММЫ  
WOLFRAM MATHEMATICA**

Олег Сергеевич Сунцов,  
Левиин Алексеевич Жихарев  
МИРЭА – Российский технологический  
университет, г. Москва, Россия



**2 МЕСТО**

**ПОСТРОЕНИЕ И АНАЛИЗ  
ПОВЕРХНОСТЕЙ, РАВНОУДАЛЕННЫХ  
ОТ СФЕРЫ И ЦИЛИНДРИЧЕСКОЙ  
ПОВЕРХНОСТИ РАВНЫХ ДИАМЕТРОВ**

Данила Сергеевич Пех,  
Владимир Игоревич Вышнепольский  
МИРЭА – Российский технологический  
университет, г. Москва, Россия



**3 МЕСТО**

**МОДЕЛИРОВАНИЕ ОБЪЕКТОВ  
ЭНЕРГЕТИЧЕСКОЙ ИНФРАСТРУКТУРЫ  
ПО ОБЛАКУ ТОЧЕК**

Екатерина Сергеевна Глумова<sup>2</sup>,  
Андрей Вадимович Павлов<sup>1</sup>,  
Николай Юрьевич Дудаков<sup>1</sup>  
1) ООО «Газпром проектирование»,  
г. Нижний Новгород, Россия  
2) НГТУ им. Р.Е. Алексеева, г. Нижний Новгород, Россия



## Секция 3. «Современные подходы к обработке и визуализации данных в приложении к наукам о Земле и космическим исследованиям»



**МЕСТО**

### О ТРЕХМЕРНОМ ЧИСЛЕННОМ МОДЕЛИРОВАНИИ ТЕРМОГИДРОДИНАМИКИ И БИОГЕОХИМИИ ВНУТРЕННИХ ВОДОЕМОВ

Дарья Сергеевна Гладских<sup>1,2,3</sup>,  
Евгений Валерьевич Мортиков<sup>2,3,4</sup>

1) Институт прикладной физики РАН, г. Нижний Новгород, Россия

2) НИВЦ МГУ им. М. В. Ломоносова, г. Москва, Россия

3) Московский центр фундаментальной и прикладной математики, г. Москва, Россия

4) Институт вычислительной математики им. Г.И. Марчука РАН, г. Москва, Россия



**МЕСТО**

### ПОЛНОНЕЛИНЕЙНАЯ ПЕРЕСТРОЙКА ПАКЕТА ВНУТРЕННИХ ВОЛН ПРИ ПЕРЕХОДЕ ИЗ ТРЕХСЛОЙНОЙ СРЕДЫ В ДВУХСЛОЙНУЮ

Николай Александрович Санников,  
Оксана Евгеньевна Куркина,  
Екатерина Александровна Рувинская,  
Андрей Александрович Куркин  
НГТУ им. Р.Е. Алексеева, г. Нижний Новгород, Россия



**МЕСТО**

### АНАЛИЗ ВИЗУАЛЬНЫХ ОБРАЗОВ ДЛЯ РАЗРАБОТКИ ФИРМЕННОГО СТИЛЯ ПИШ НГТУ

Роман Викторович Леоненков,

Мэн Сэб Ким

Специальное Конструкторское Бюро Средств Автоматизации Морских Исследований

Дальневосточное Отделение Российской Академии Наук, г. Южно-Сахалинск, Россия



**МЕСТО**

### О СОЗДАНИИ ОКЕАНОГРАФИЧЕСКОЙ ГЕОИНФОРМАЦИОННОЙ ОНЛАЙН СИСТЕМЫ ДЛЯ РАСЧЕТА И АНАЛИЗА ХАРАКТЕРИСТИК ВНУТРЕННИХ ВОЛН

Мария Владимировна Кокоулина

НГТУ им. Р.Е. Алексеева, г. Нижний Новгород, Россия



**МЕСТО**

### **РАЗРАБОТКА РЕКОМЕНДАЦИЙ ПО ИСПОЛЬЗОВАНИЮ СВЕТОВОГО СКАНЕРА RANGEVISION SPECTRUM**

Мария Сергеевна Рябкова,  
Ксения Сергеевна Епанова,  
Кирилл Александрович Понур,  
Владимир Юрьевич Караев,  
Юрий Андреевич Титченко,  
Евгений Михайлович Мешков,  
Игорь Юрьевич Лебедев  
*Институт прикладной физики РАН,  
г. Нижний Новгород, Россия*

## **Секция 4 «Иммерсивные технологии и когнитивные аспекты их применения»**



**МЕСТО**

### **РАЗРАБОТКА УРОКОВ ДЛЯ СОЗДАНИЯ ВИРТУАЛЬНОГО АВТОТРЕНАЖЁРА**

Анна Дмитриевна Ермолаева  
*НГТУ им. Р.Е. Алексеева, г. Нижний Новгород, Россия*



**МЕСТО**

### **ПЕРСПЕКТИВЫ ИСПОЛЬЗОВАНИЯ ОБЛАКА ТОЧЕК ДЛЯ ПРИЛОЖЕНИЙ ВИРТУАЛЬНОЙ РЕАЛЬНОСТИ**

Артем Алексеевич Шутов,  
Екатерина Сергеевна Глумова  
*НГТУ им. Р.Е. Алексеева, г. Нижний Новгород, Россия*



# 14-Й «КРУГЛЫЙ СТОЛ» ПО ВОПРОСАМ РАЗВИТИЯ ИТ-СФЕРЫ ПРЕДПРИЯТИЙ И ПОДГОТОВКИ ИТ-КАДРОВ «ПРИМЕНЕНИЕ ИММЕРСИВНЫХ ТЕХНОЛОГИЙ В ПРОИЗВОДСТВЕ И ОБРАЗОВАНИИ»

На площадке Передовой инженерной школы НГТУ им. Р.Е. Алексеева и на кафедре ГИС прошла встреча представителей ведущих промышленных предприятий и IT-отраслей (АО ПКО «Теплообменник», ФГУП «РФЯЦ-ВНИИЭФ», АО «НПП «Полет», ООО «Группа Промавто», филиал РФЯЦ-ВНИИЭФ «НИИИС им. Ю.Е. Седакова», НИЯУ МИФИ, «АСКОН», ПАО «Ростелеком»), и представителей вузов России и Беларуси (БНТУ, НГПУ им. К. Минина, ВГУВТ НГТУ им. Р.Е. Алексеева).

Состоявшийся в ходе круглого стола обмен мнениями обозначил новые точки соприкосновения интересов представителей образовательной и промышленной сфер.

С приветственным словом участникам выступили заместитель генерального директора НАПП **Денис Сергеевич Замотин**, директор ПИШ НГТУ им. Р.Е. Алексеева **Антон Владимирович Тумасов** и начальник управления информационных технологий ОАО ПКО «Теплообменник» **Александр Владимирович Стручков**.

В ходе круглого стола **были представлены доклады:**

## **ПЕРЕДОВАЯ ИНЖЕНЕРНАЯ ШКОЛА НГТУ. РАЗВИТИЕ СОВРЕМЕННЫХ ОБРАЗОВАТЕЛЬНЫХ ПРОСТРАНСТВ**

Тумасов Антон Владимирович,  
директор ПИШ НГТУ им. Р.Е. Алексеева

## **ПРОЕКТЫ НИЯУ МИФИ С ПРИМЕНЕНИЕМ VR-ТЕХНОЛОГИЙ**

Национальный исследовательский ядерный университет «МИФИ»

## **ВИРТУАЛЬНАЯ РЕАЛЬНОСТЬ: НОВЫЕ ГОРИЗОНТЫ РАЗВИТИЯ И ВОЗМОЖНОСТИ ПРИМЕНЕНИЯ**

Дудаков Николай Юрьевич,  
ООО "Газпром проектирование" Нижегородский филиал

## **ДОПОЛНЕННАЯ РЕАЛЬНОСТЬ С ПРИМЕНЕНИЕМ ИНСТРУМЕНТОВ КОНСОРЦИУМА РАЗВИТИЕ. ТЕКУЩАЯ СИТУАЦИЯ И ПЕРСПЕКТИВЫ**

Николаев Сергей Олегович,  
ООО "РЦ "АСКОН-Поволжье"

## **ЭКСКУРСИЯ ПО СПЕЦИАЛИЗИРОВАННЫМ ОБРАЗОВАТЕЛЬНЫМ ПРОСТРАНСТВАМ ПЕРЕДОВОЙ ИНЖЕНЕРНОЙ ШКОЛЫ НГТУ.**

## **ДЕМОНСТРАЦИЯ РАБОТЫ ЛАБОРАТОРИИ ИММЕРСИВНЫХ ТЕХНОЛОГИЙ**

Тумасов Антон Владимирович,  
директор ПИШ НГТУ им. Р.Е. Алексеева  
Филинских Александр Дмитриевич,  
заведующий кафедрой ГИС, руководитель лаборатории иммерсивных технологий ПИШ НГТУ



Организаторы благодарят всех участников форума и приглашают к дальнейшему сотрудничеству.

## С НЕТЕРПЕНИЕМ ЖДЕМ ВАС НА КОГРАФ-2024!

